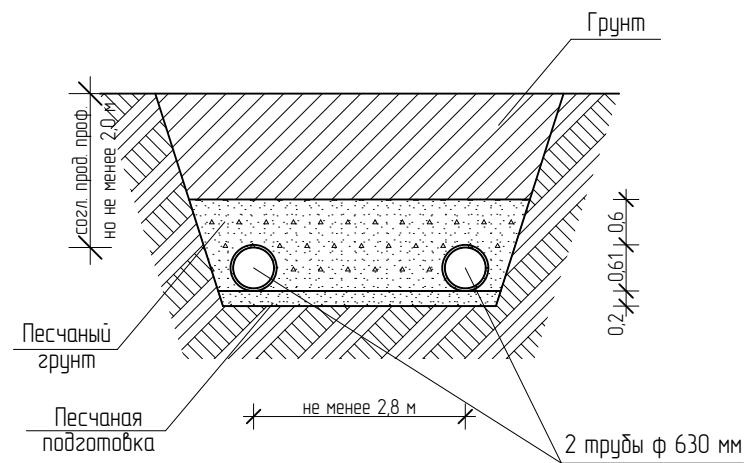


Условные обозначения	
	- граница территории, в отношении которой осуществляется подготовка проекта планировки
	- граница зоны планируемого размещения линейных объектов
Существующие территории:	
	- существующее асфальтовое покрытие
Существующие объекты:	
	- существующие жилые здания
	- существующие нежилые здания и сооружения
Проектируемые линейные объекты:	
	- ось планируемого линейного объекта (водовод)
	- пикетаж линейного объекта
	- камера переключения

Поперечный профиль  
М 1 : 100



Изм.	Кол.уч.	Лист	N док.	Подпись	Дата	5/ПО-2018			ГП
Внесение изменений в документацию по планировке территории, предназначенной для размещения объекта «Расширение и реконструкция водопровода г. Саранска. II пусковой комплекс для обеспечения водоснабжением объектов чемпионата мира по футболу (стадион на 45000 зрительских мест, аэропорт, железнодорожный вокзал)»						стадия	лист	листов	
						РП	ПП-5.1	13	
Н. контр. Ланкина Ю.А.						Материалы по обоснованию проекта планировки территории			
Инженер Асташов М.А.						ООО "Региональный научно-исследовательский информационный центр"			
Схема конструктивных и планировочных решений М 1 : 1000									