



Линия сообщения с листом 2

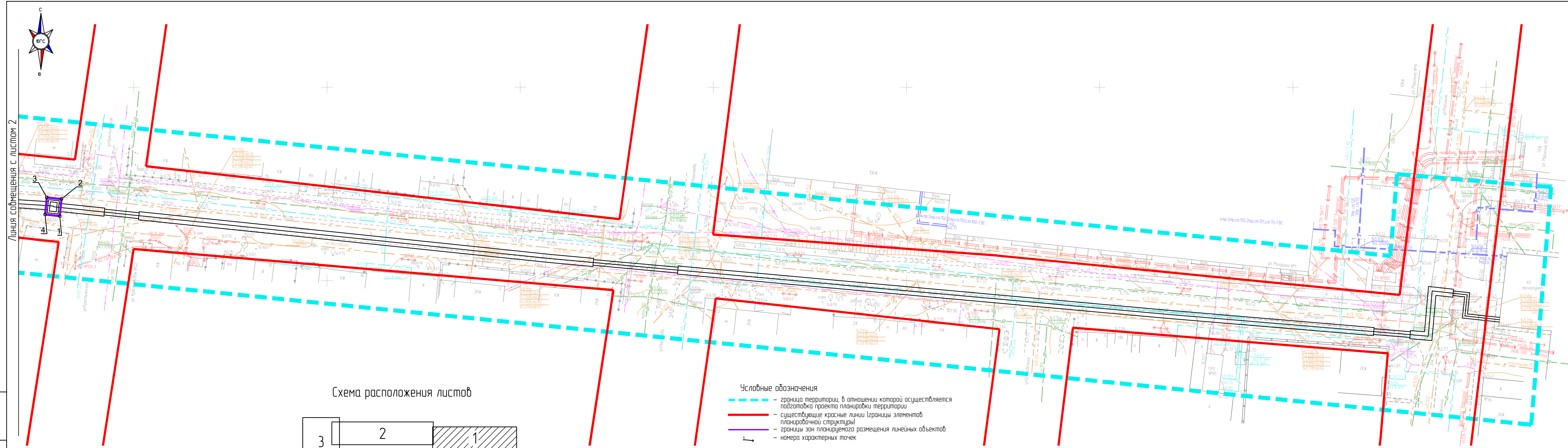
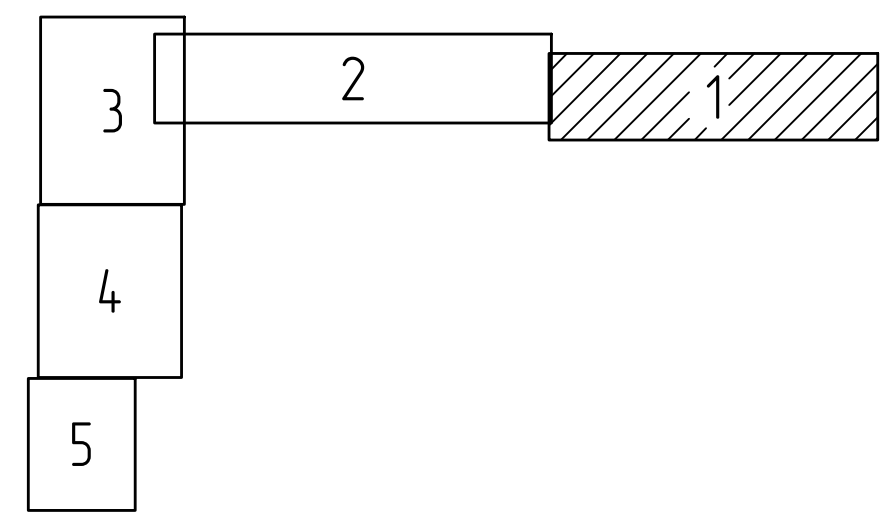


Схема расположения листов



- Условные обозначения
- - - — граница территории, в отношении которой осуществляется подготовка проекта планировки территории
 - — — — существующие красные линии (границы элементов планировочной структуры)
 - — — — границы зон планируемого размещения линейных объектов
 - — — — — номера характерных точек

Примечание:

1. Проектом не предусматривается установление новых и отмена существующих красных линий.
2. Вид линейного объекта применительно к территории, предназначенной для его размещения – сооружение коммунального хозяйства
3. Вид территории общего пользования, для которой установлены красные линии – улица
4. Проектом не предусмотрено установление границ зон планируемого размещения линейных объектов, подлежащих переносу (перустройству) из зон планируемого размещения линейных объектов.

3970-FA050/02-012/0062-2019					
Документация по планировке территории (проект планировки территории, проект межевания территории), предназначенной для размещения линейного объекта "Перевод тепловой нагрузки с котельной квартала 107 на Саранскую ТЭЦ-2 с технологическим присоединением перспективных потребителей"					
Изм.	Колуч.	Лист	№док	Подп.	Дата
Разраб.	Чендырёв			<i>Михайлов</i>	
ГИП	Михайлов			<i>Михайлов</i>	
Н.контр.	Ильин			<i>Ильин</i>	
Основная часть проекта планировки территории				Стадия	Лист
Чертеж красных линий. Чертеж границ зон планируемого размещения линейных объектов. М 1500				П	ПП-1-1
				ООО "ТЭС-Проект"	

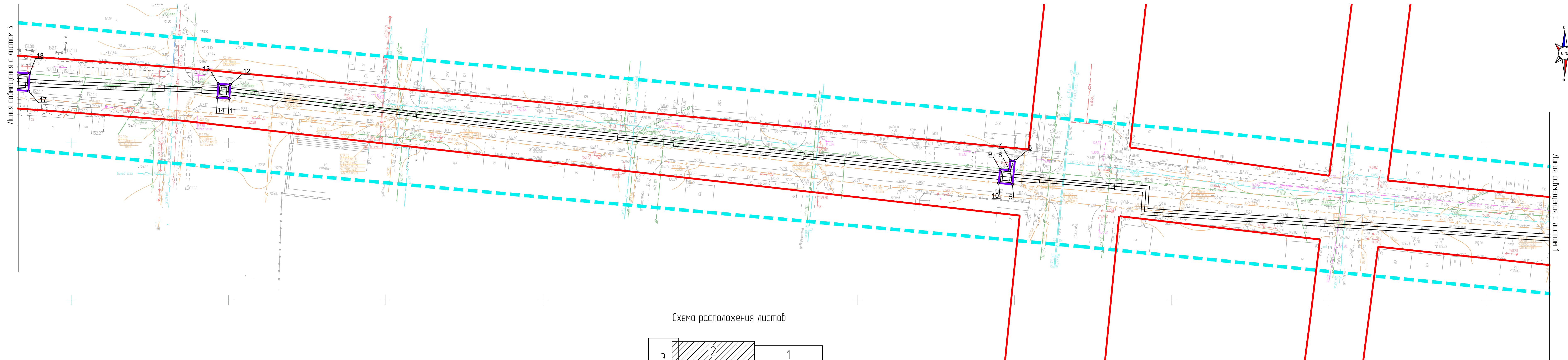
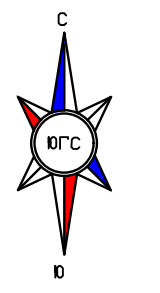
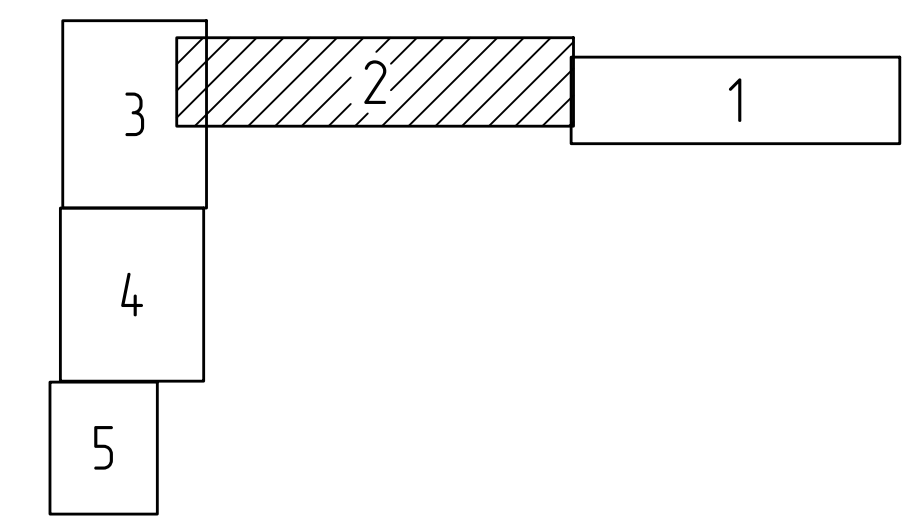


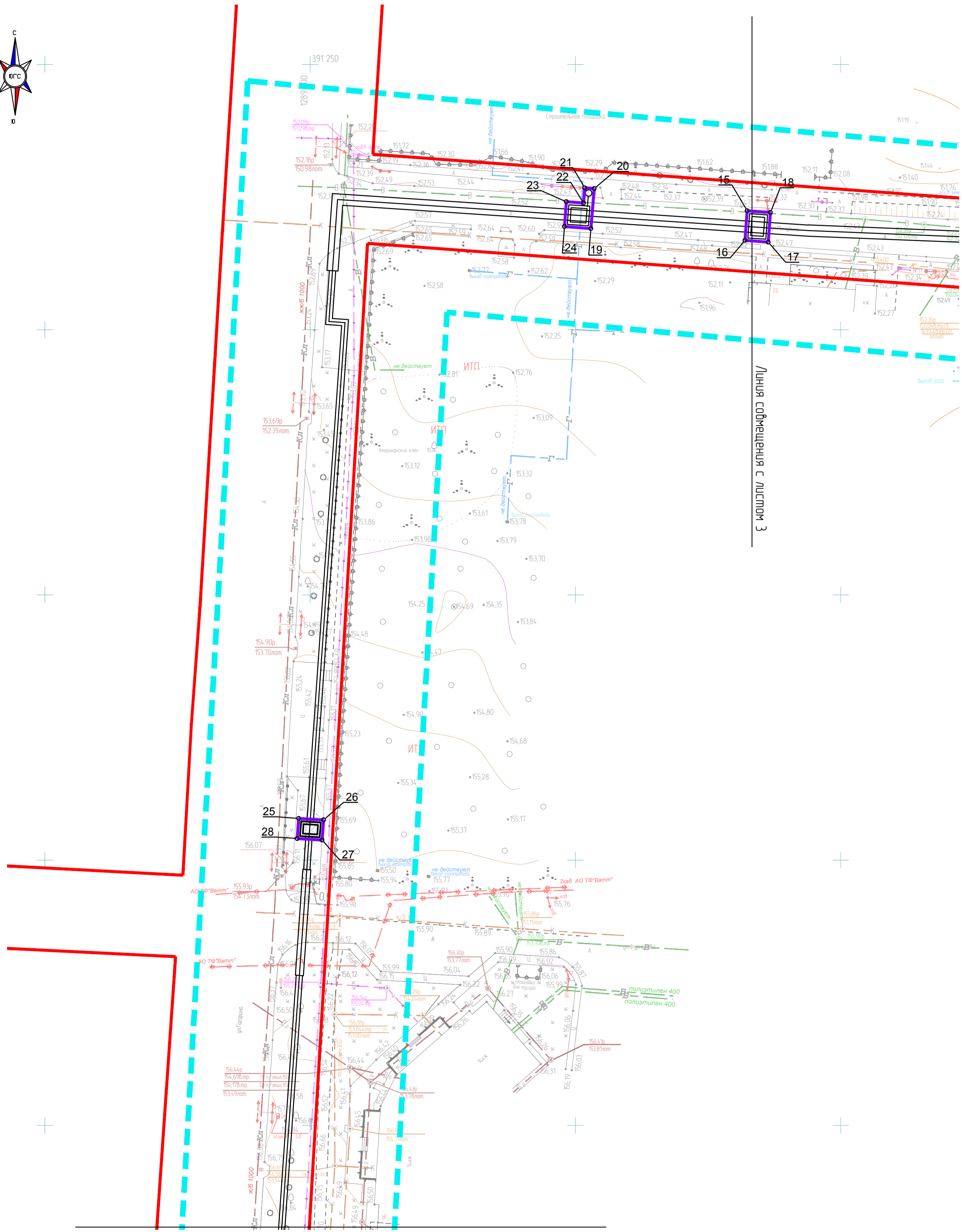
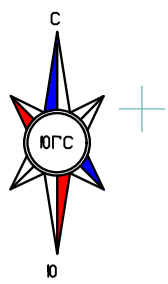
Схема расположения листов



Создано	
Взят. ифт. N	
Подпись и дата	
Ифт. N подл.	

Изм	Колучи	Лист	Ндк	Подп	Дата

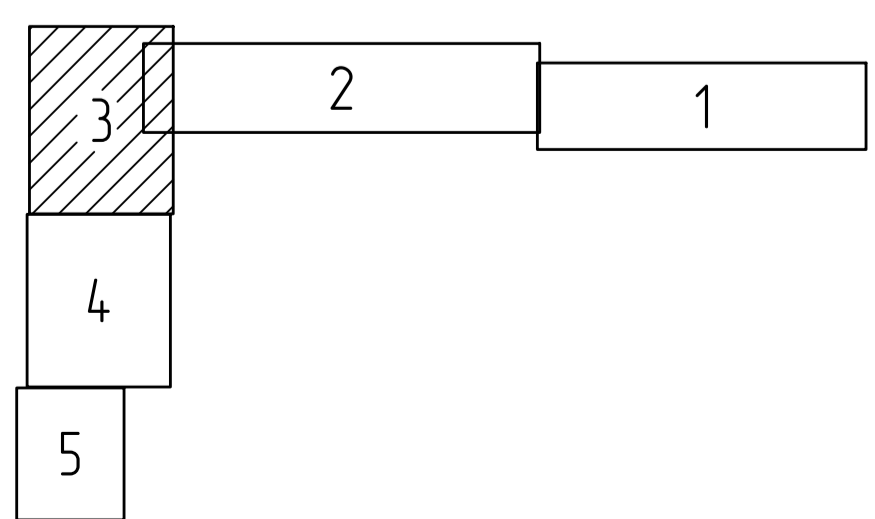
3970-FA050/02-012/0062-2019



Линия совмещения с листом 3

Линия совмещения с листом 4

Схема расположения листов



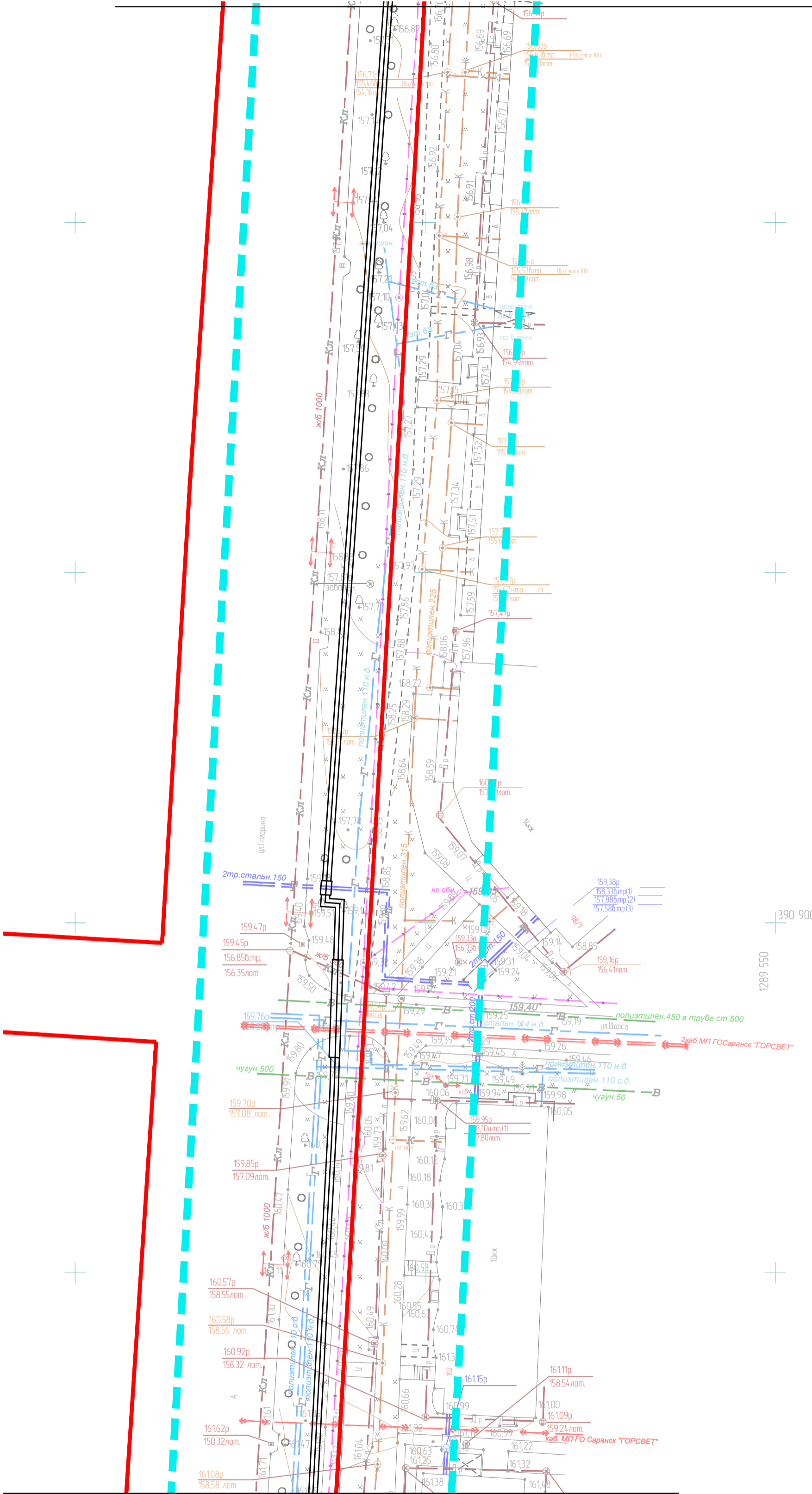
Инв. N подл.	Подпись и дата	Взам. инв. N

Изм	Кол.уч.	Лист	№ок	Подп	Дата

3970-FA050/02-012/0062-2019

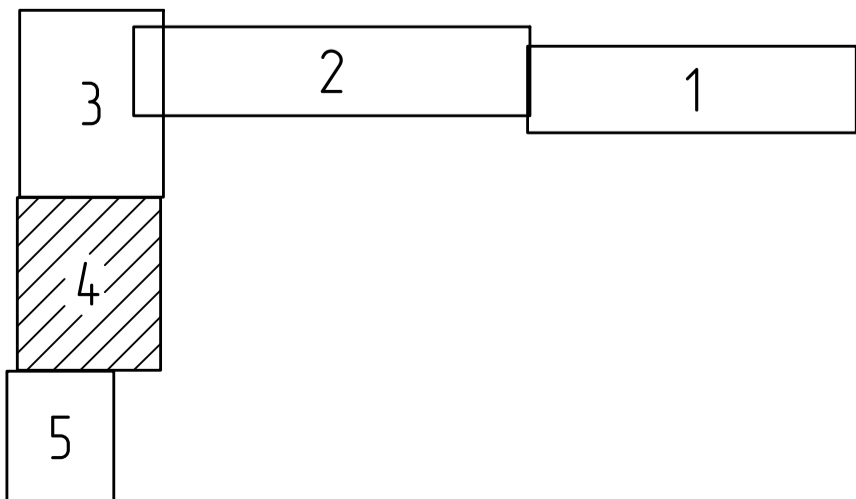
Лист
П-1-3

Линия совмещения с листом 3



Линия совмещения с листом 5

Схема расположения листов



Инв. N подл.	Подпись и дата	Взам. инв. N	Согласовано

Изм	Кол.уч	Лист	№ок	Подп	Дата

3970-FA050/02-012/0062-2019

Лист
ЛП-1-4

Линия совмещения с листом 4

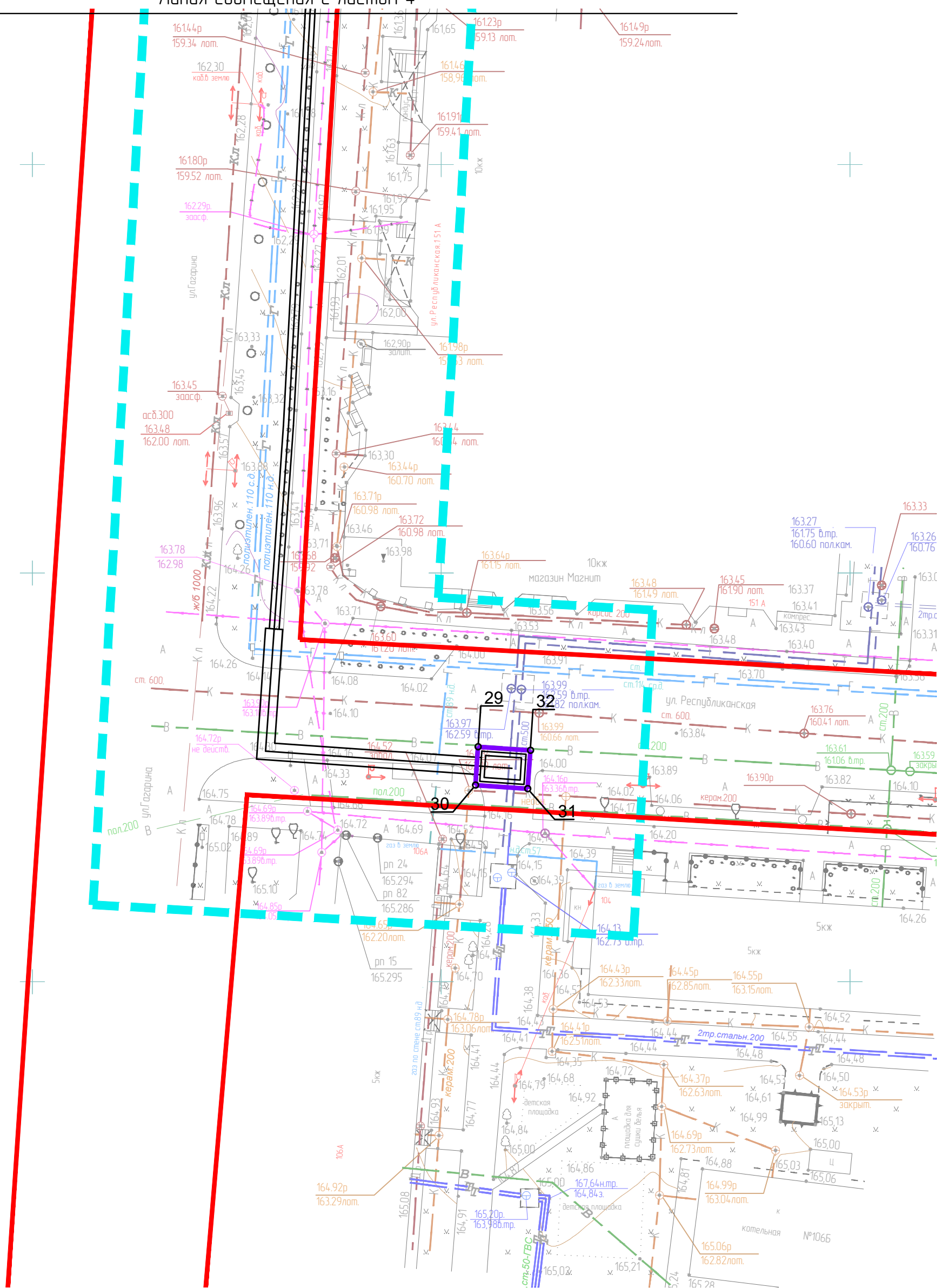
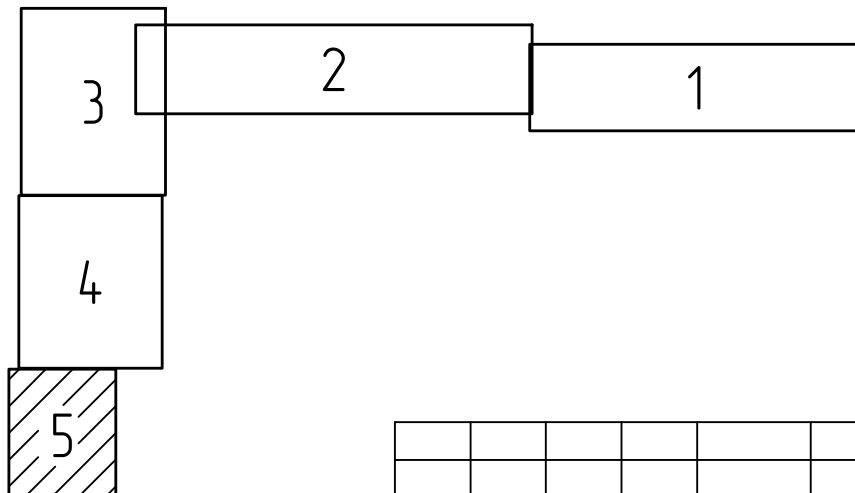


Схема расположения листов



Инд. N подл.	Подп. и дата	Взам. инд. N

Изм	Кол.уч	Лист	№док	Подп	Дата	3970-FA050/02-012/0062-2019	Лист
							ПП-1-5