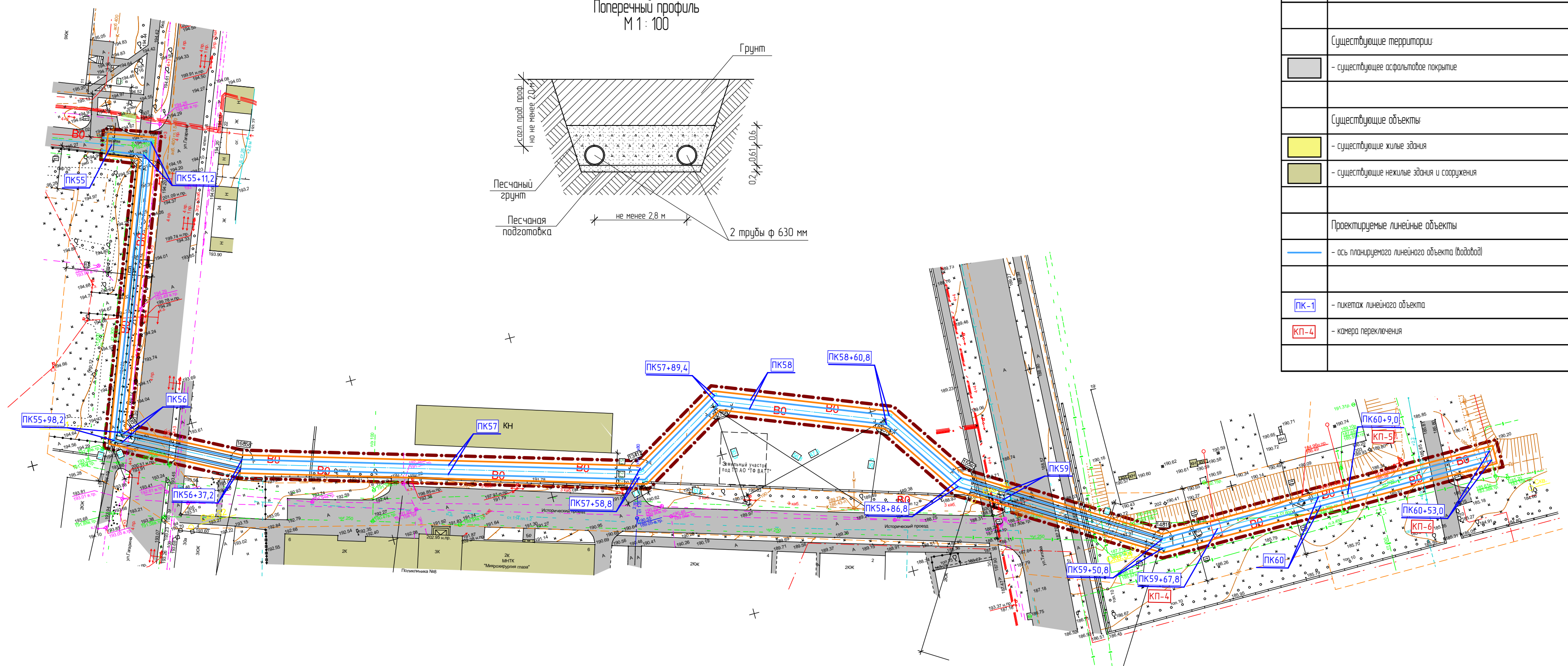
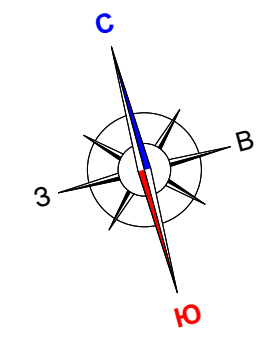
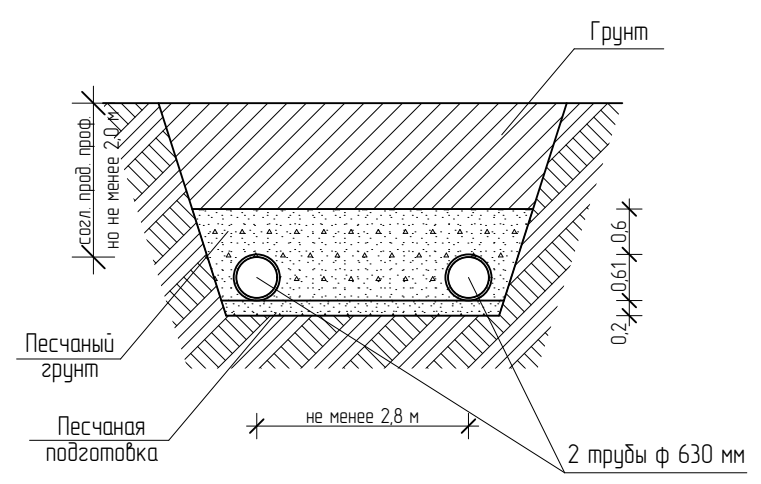


Условные обозначения:	
	- граница территории, в отношении которой осуществляется подготовка проекта планировки
	- граница зоны планируемого размещения линейных объектов
Существующие территории:	
	- существующее асфальтовое покрытие
Существующие объекты:	
	- существующие жилые здания
	- существующие нежилые здания и сооружения
Проектируемые линейные объекты	
	- ось планируемого линейного объекта (водопровод)
	- пикетаж линейного объекта
	- камера переключения

Поперечный профиль
М 1 : 100



					5/ПО-2018			ГП			
Изм.	Кол.уч.	Лист	№ док.	Подпись	Дата	ВНЕСЕНИЕ ИЗМЕНЕНИЙ В ДОКУМЕНТАЦИЮ ПО ПЛАНИРОВКЕ ТЕРРИТОРИИ, ПРЕДНАЗНАЧЕННОЙ ДЛЯ РАЗМЕЩЕНИЯ ОБЪЕКТА «Расширение и реконструкция водопровода г. Саранска. II пусковой комплекс для обеспечения водоснабжением объектов чемпионата мира по футболу (стадион на 45000 зрительских мест, аэропорт, железнодорожный вокзал)»					
Н. контр.	Ланкина Ю.А.					Материалы по обоснованию проекта планировки территории	стадия	лист	листо		
Инженер	Астахов М.А.						РП	ПП-5.3		13	
Схема конструктивных и планировочных решений М 1 : 1000							ООО "Региональный научно-исследовательский информационный центр"				