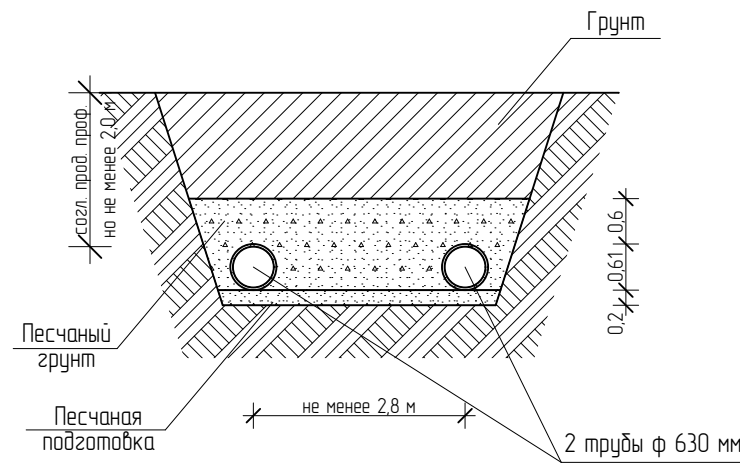


Условные обозначения:	
	- граница территории, в отношении которой осуществляется подготовка проекта планировки
	- граница зоны планируемого размещения линейных объектов
Существующие территории:	
	- существующее асфальтовое покрытие
Существующие объекты:	
	- существующие жилые здания
	- существующие нежилые здания и сооружения
Проектируемые линейные объекты	
	- ось планируемого линейного объекта (водовод)
	- пикетаж линейного объекта
	- камера переключения

Поперечный профиль
М 1 : 100



Изм.	Кол.уч.	Лист	№ док.	Подпись	Дата
Н. контр.		Ланкина Ю.А.			
Инженер		Астахов М.А.			

5/ПО-2018		ГП						
Внесение изменений в документацию по планировке территории, предназначенной для размещения объекта «Расширение и реконструкция водопровода г. Саранска. II пусковой комплекс для обеспечения водоснабжением объектов чемпионата мира по футболу (стадион на 45000 зрительских мест, аэропорт, железнодорожный вокзал)»								
Материалы по обоснованию проекта планировки территории		<table border="1"> <tr> <td>стадия</td> <td>лист</td> <td>листов</td> </tr> <tr> <td>РП</td> <td>ПП-5.2</td> <td>13</td> </tr> </table>	стадия	лист	листов	РП	ПП-5.2	13
стадия	лист	листов						
РП	ПП-5.2	13						
Схема конструктивных и планировочных решений М 1 : 1 000		ООО «Региональный научно-исследовательский информационный центр»						